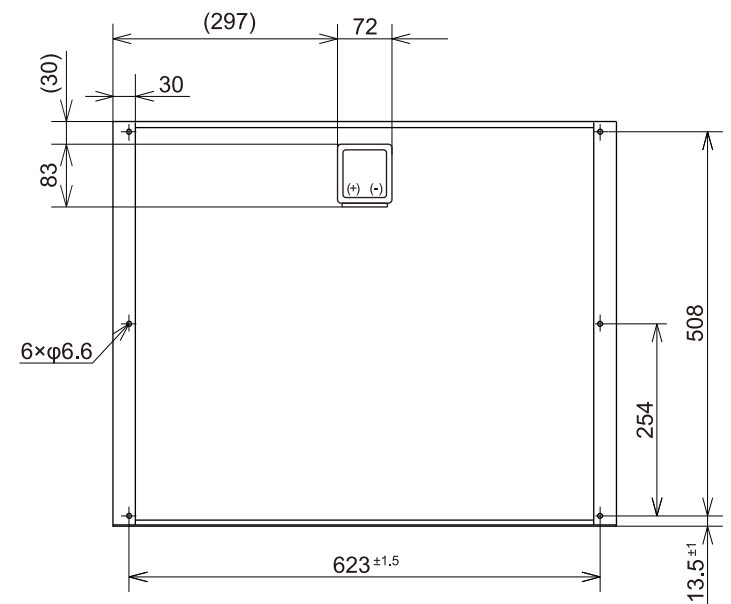
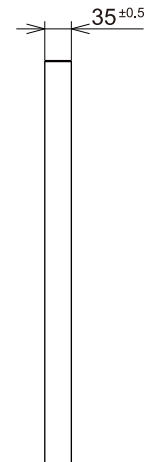
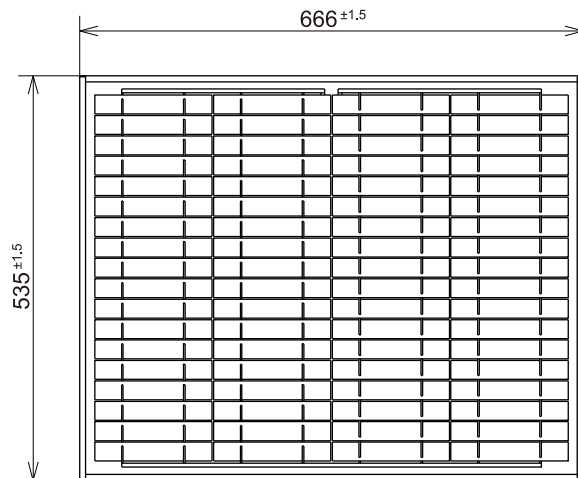


電菱  
'16.08.03  
開発課



UNIT ( 単位 ) : mm

SCALE ( 尺度 ) 1:10	NAME ( 名称 ) PHOTOVOLTAIC MODULE ( 太陽電池モジュール )
TOLERANCE ( 公差 ) JIS B 0405-C	
DATE ( 作成日 ) 2016.8.3	TYPE ( 型式 ) DB050-12
株式会社 電菱	DWG.NO. ( 図番 ) DP-D-026